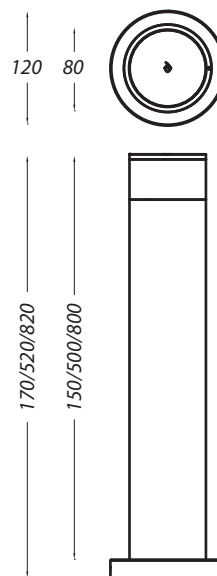


Etna Radiale e Unidirezionale | giardino



DIMENSIONI | DIMENSIONS



DESCRIZIONE | DESCRIPTION

Apparecchio LED per esterni, con fascio luminoso radiale 360° o unidirezionale 180°, realizzato in alluminio anodizzato o rame ad ossidazione naturale e ottica lavorata su monoblocco di metacrilato.
I LED utilizzati vantano una durata di circa 50.000 ore in condizioni normali di utilizzo come dichiarato dal produttore.

Outdoor LED device, radial beam 360° or single side light beam 180°, made of anodized aluminium or natural copper and clear methacrylate optic.
The LEDs used have a lifetime of 50.000hours under normal conditions of use as stated by the manufacturer

OTTICHE | OPTICS

180°, 360°

POTENZA | POWER

Etna13
- 8W / 220-240Vac
Etna50/80
- 10W / 220-240Vac

FINITURE | FINISHES

ALLUMINIO ANODIZZATO ARGENTO / SILVER ANODIZED ALUMINIUM
RAME NATURALE / NATURAL COPPER

COLORE LED/FLUSSO NOMINALE | LED COLOR/TOTAL EFFICIENCY

Etna13|8W
3000K - 826 lm
4000K - 875 lm
Etna50/80|10W
3000K - 1180 lm
4000K - 1250 lm

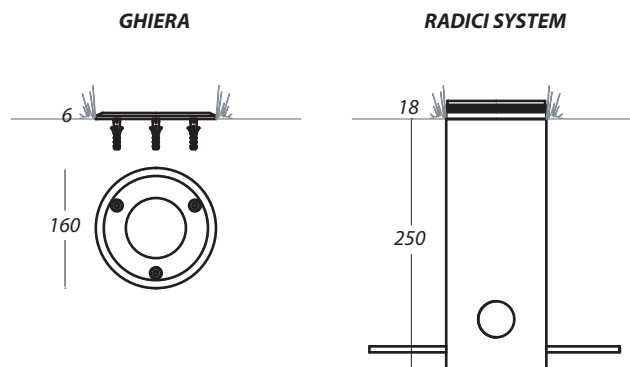
ALIMENTATORE | POWER SUPPLY

alimentatore a bordo / transformer on-board
su richiesta con controllo dimmerazione 1-10V / DALI
on request with dimmable control 1-10V / DALI

TEMPERATURA DI UTILIZZO | OPERATING TEMPERATURE

da -20°C a 45°C

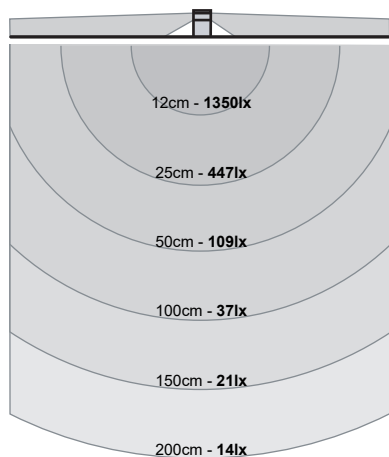
SISTEMA DI FISSAGGIO | FIXING SYSTEM



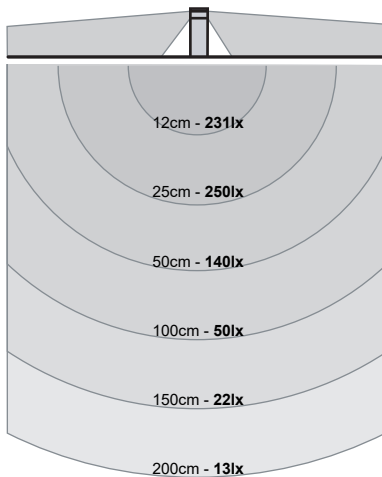
Etna Radiale e Unidirezionale | giardino

FOTOMETRIE | PHOTOMETRIC DIAGRAMS

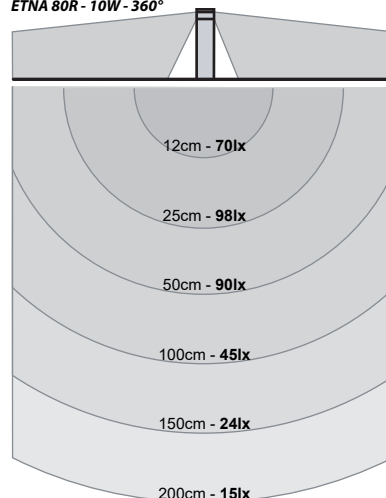
ETNA13R | 360°



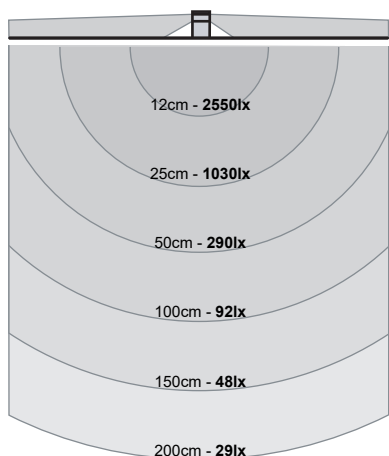
ETNA 50R | 360°



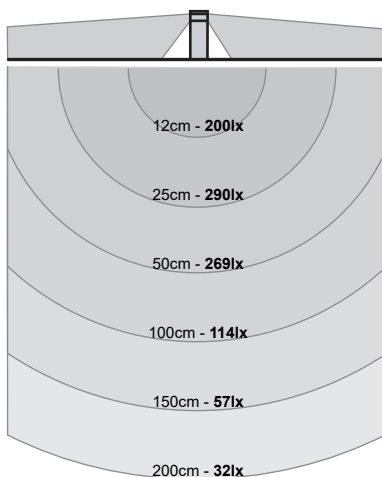
ETNA 80R - 10W - 360°



ETNA13U | 180°



ETNA 50U | 180°



ETNA 80U - 10W - 180°

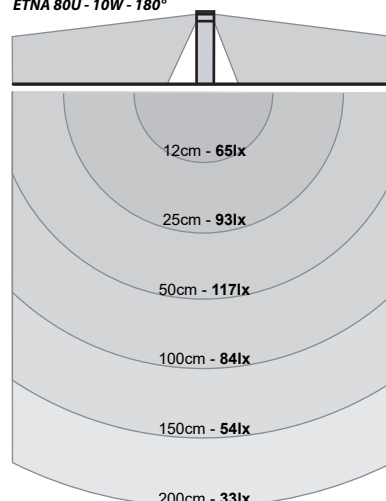
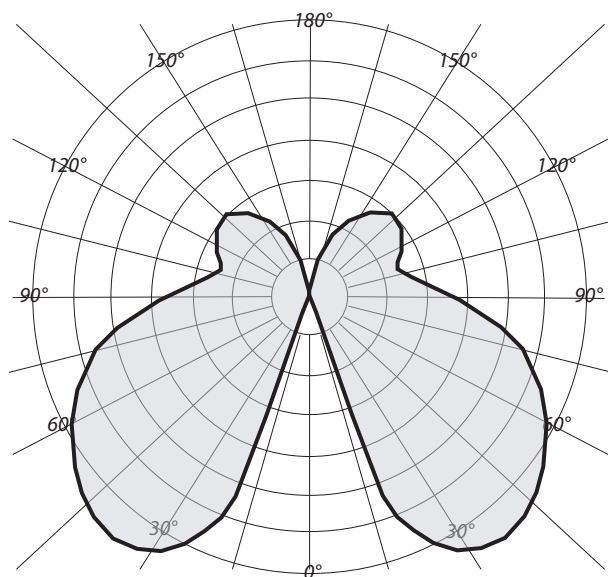
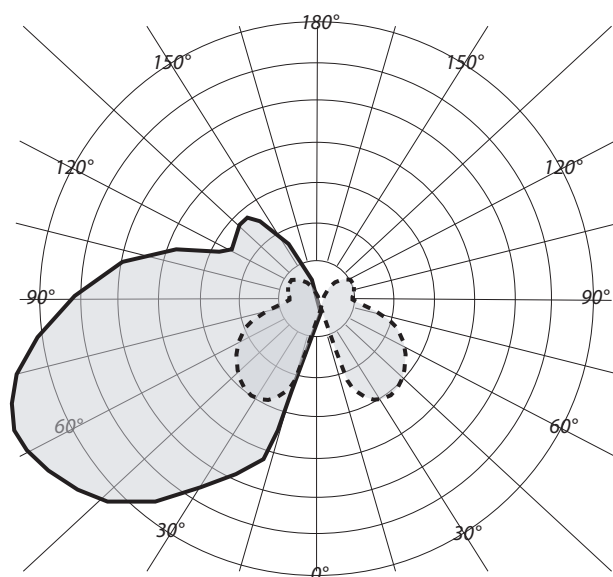


DIAGRAMMA POLARE | POLAR DIAGRAM



RADIALE | 360°



UNIDIREZIONALE | 180°