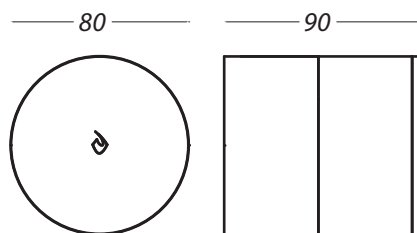


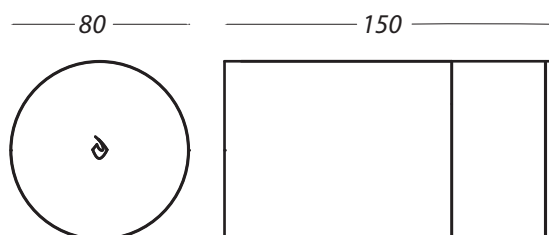
Etna Wall | parete-soffitto



DIMENSIONI | DIMENSIONS



ALIMENTATORE REMOTO / REMOTE TRANSFORMER



ALIMENTATORE A BORDO / ON BOARD TRANSFORMER

DESCRIZIONE | DESCRIPTION

Apparecchio LED da parete per interni ed esterni, con fascio luminoso radiale 360° o unidirezionale 180°, realizzato in alluminio anodizzato o rame ad ossidazione naturale e ottica lavorata su monoblocco di metacrilato. I LED utilizzati vantano una durata di circa 50.000 ore in condizioni normali di utilizzo come dichiarato dal produttore.

Indoor/Outdoor wall LED device, radial beam 360° or single side light beam 180°, made of anodized aluminium or natural copper and clear methacrylate optic. The LEDs used have a lifetime of 50.000hours under normal conditions of use as stated by the manufacturer

OTTICHE | OPTICS

180°, 360°

POTENZA | POWER

- 7W / 220-240Vac

FINITURE | FINISHES

ALLUMINIO ANODIZZATO ARGENTO / SILVER ANODIZED ALUMINIUM
RAME / COPPER

COLORE LED/FLUSSO NOMINALE | LED COLOR/TOTAL EFFICIENCY

7W
3000K - 826 lm
4000K - 875 lm

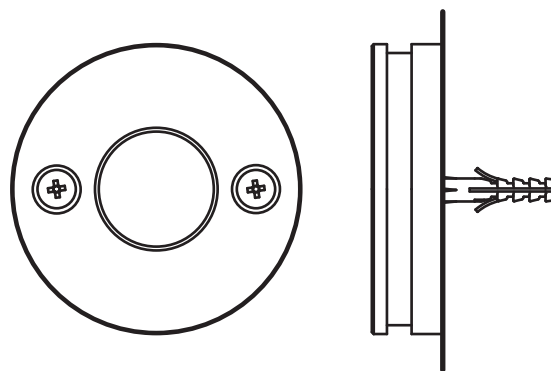
ALIMENTATORE | POWER SUPPLY

alimentatore a bordo / transformer on-board
su richiesta con controllo dimmerazione 1-10V / DALI
on request with dimmable control 1-10V / DALI

TEMPERATURA DI UTILIZZO | OPERATING TEMPERATURE

da -20°C a 45°C

SISTEMA DI FISSAGGIO | FIXING SYSTEM



Non prevede particolari predisposizioni (solo foratura per tasselli e fissaggio con viti)
It doesn't foresee particular predisposition (only perforation for wedges and fixing with screw)

Etna Wall | parete-soffitto

FOTOMETRIE | PHOTOMETRIC DIAGRAMS

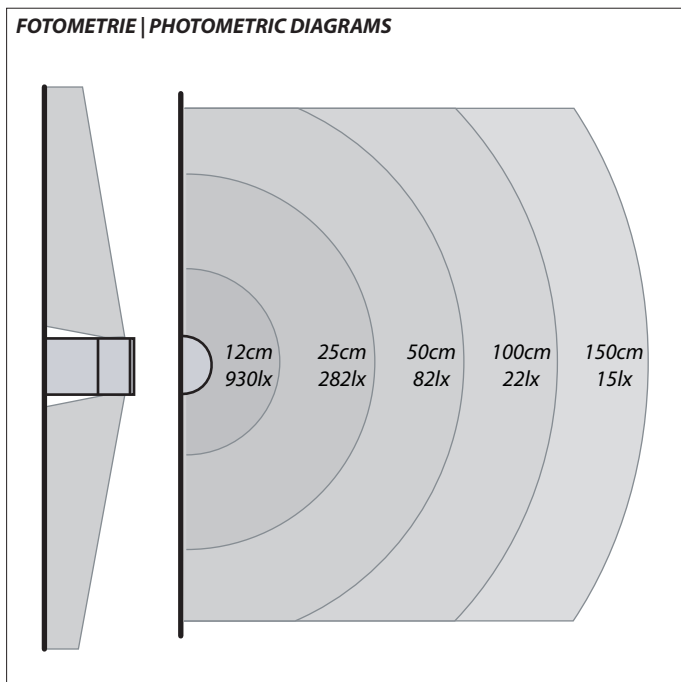


DIAGRAMMA POLARE | POLAR DIAGRAM

