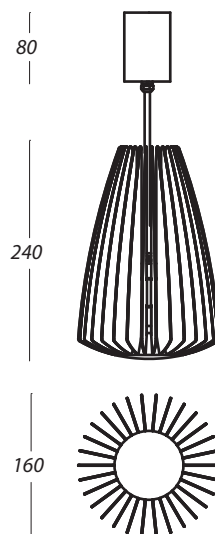


Blume L | sospensione



DIMENSIONI | DIMENSIONS



DESCRIZIONE | DESCRIPTION

Apparecchio LED a sospensione/soffitto. Alimentatore dimmerabile remoto o con kit di alimentazione dimmerabile integrato
Corpo in Alluminio Anodizzato ed ottica in PMMA.

Indoor Pendant/ceiling LED device. Remote dimmable converter or dimmable integrated converter kit.
Body made of Anodized Aluminium and optic in PMMA.

OTTICHE | OPTICS

90°

POTENZA | POWER

- 25W / 700mA

FINITURE | FINISHES

ALLUMINIO ANODIZZATO ARGENTO / SILVER ANODIZED ALUMINIUM
ALLUMINIO ANODIZZATO NERO / BLACK ANODIZED ALUMINIUM
ALLUMINIO ANODIZZATO TITANIO / TITANIUM ANODIZED ALUMINIUM
ALLUMINIO PVD ORO ANTICO / PVD ANTIQUE GOLD ALUMINIUM

COLORE LED/FLUSSO NOMINALE | LED COLOR/TOTAL EFFICIENCY

25W
3000K - 2900 lm
4000K - 3025 lm
no UV / no infrarossi

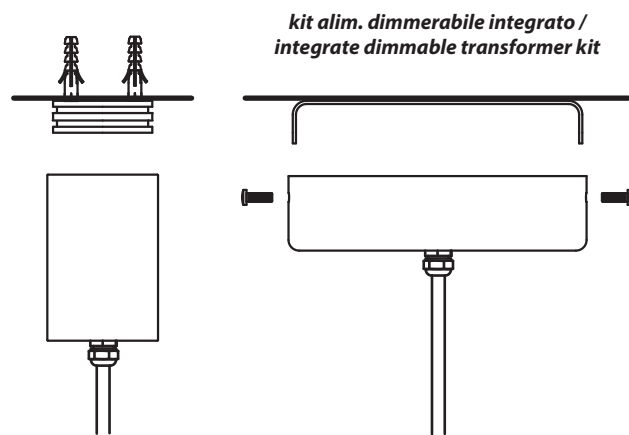
ALIMENTATORE | POWER SUPPLY

alimentatore remoto / remote transformer
su richiesta con controllo dimmerazione 1-10V / DALI
on request with dimmable control 1-10V / DALI

TEMPERATURA DI UTILIZZO | OPERATING TEMPERATURE

da -20°C a 45°C

SISTEMA DI FISSAGGIO | FIXING SYSTEM



- NON PREVEDE PARTICOLARI PREDISPOSIZIONI
(SOLO FORATURA PER TASSELLI E FISSAGGIO CON VITI)
- IT DOESN'T FORESEE PARTICULAR PREDISPOSITIO
(ONLY PERFORATION FOR WEDGES AND FIXING WITH SCREW)

Blume L | sospensione

