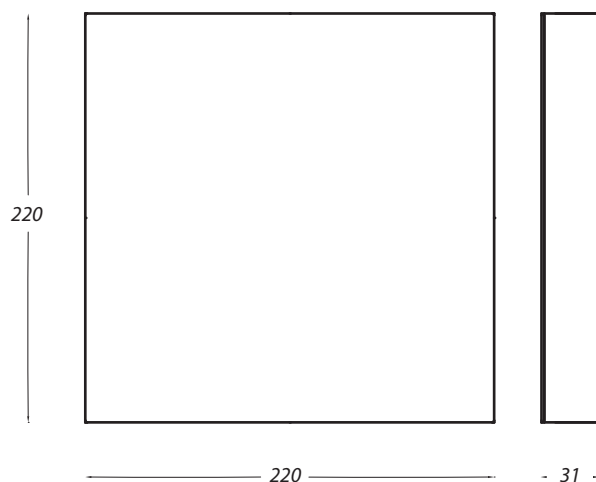


Area|parete-soffitto



DIMENSIONI | DIMENSIONS



DESCRIZIONE | DESCRIPTION

Area è una lampada da parete bi-emissione estremamente sottile, soli 3cm di spessore. Caratterizzata da un corpo in metacrilato schermato frontalmente da una lamina di alluminio dalle diverse finiture, disponibile anche in versione a specchio. Alimentatore integrato, lenti in PMMA. La lente speciale in PMMA della quale è dotata Area è progettata e prodotta interamente da Puraluce. I LED utilizzati vantano una durata di circa 50.000 ore in condizioni normali di utilizzo come dichiarato dal produttore.

Area is a bi-directional wall lamp only 3 cm thick. It is characterized by a methacrylate body shielded in front by an aluminum layer with different possible finishes, also available in a mirror version. Integrated power supply, PMMA lenses. The special lens in PMMA within Area is designed and produced entirely by Puraluce. The LEDs used have a lifetime of 50.000hours under normal conditions of use as stated by the manufacturer

OTTICHE | OPTICS

96°

POTENZA | POWER

- 24W / 220-240Vac

FINITURE | FINISHES

BIANCO / WHITE

NERO / BLACK

RAME SATINATO PROTETTO / EVER-BRIGHT SATIN COPPER

RAME PROTETTO / EVER-BRIGHT COPPER

SPECCHIO / MIRROR

COLORE LED/FLUSSO NOMINALE | LED COLOR/TOTAL EFFICIENCY

24W

3000K - 2760 lm

4000K - 3036 lm

ALIMENTATORE | POWER SUPPLY

alimentatore a bordo / transformer on-board

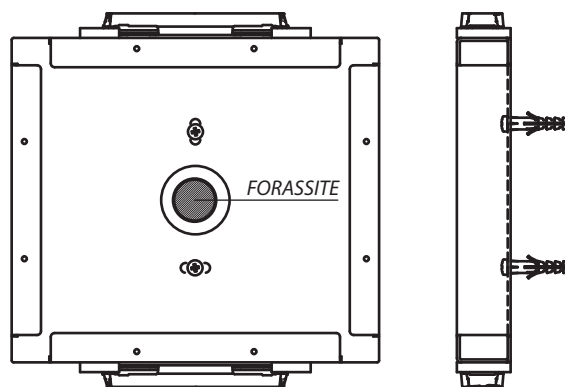
su richiesta con controllo dimmerazione 1-10V / DALI

on request with dimmable control 1-10V / DALI

TEMPERATURA DI UTILIZZO | OPERATING TEMPERATURE

da -20°C a 45°C

SISTEMA DI FISSAGGIO | FIXING SYSTEM



- NON PREVEDE PARTICOLARI PREDISPOSIZIONI
(SOLO FORATURA PER TASSELLI E FISSAGGIO CON VITI)
- IT DOESN'T FORESEE PARTICULAR PREDISPOSITIO
(ONLY PERFORATION FOR WEDGES AND FIXING WITH SCREW)

Area|parete-soffitto

